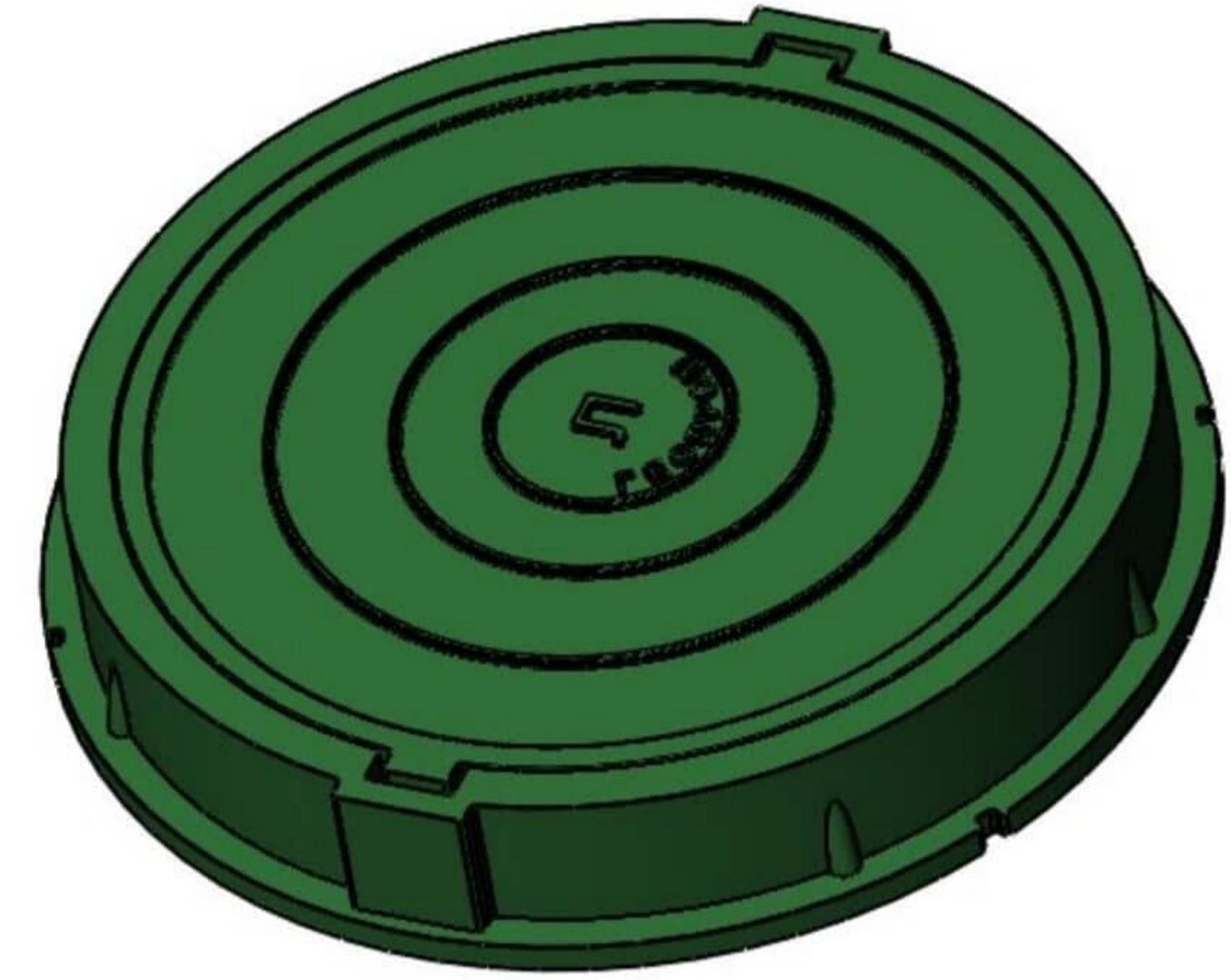
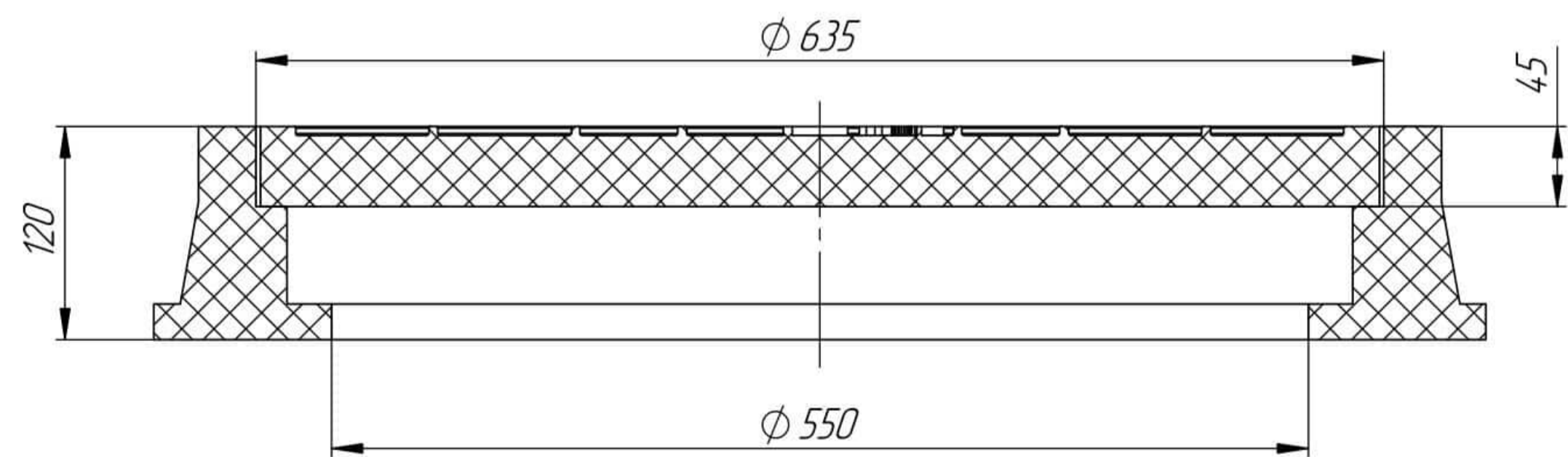
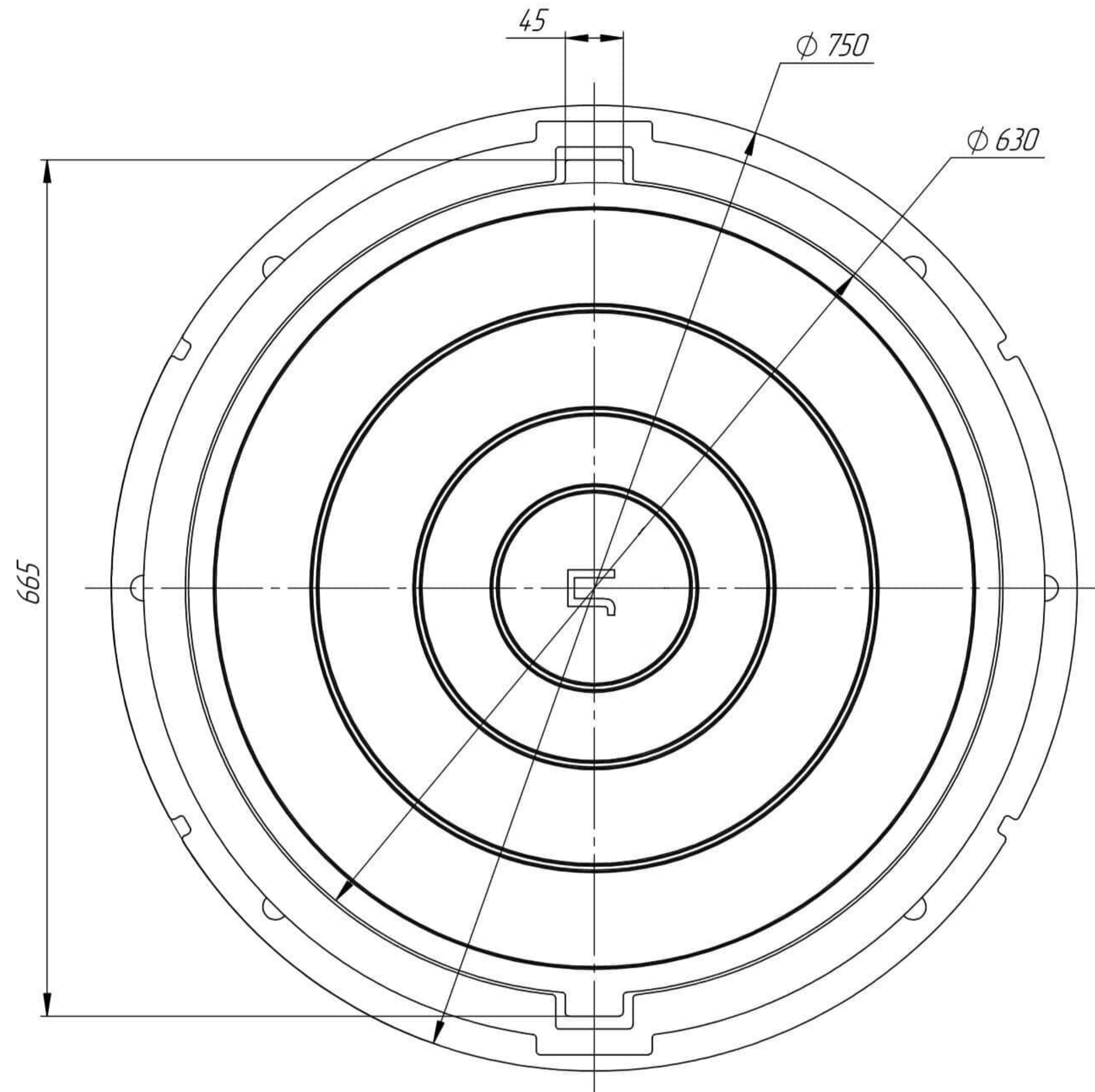


Справ. №	Подп. и дата	Инв. № дубл.	Взам. инв. №	Подп. и дата	Инв. № подл.



1. Размеры для справок.
2. Массу уточнить взвешиванием.

Изм.	Лист	№ докум.	Подп.	Дата	Люк Л(А30) полимерно-композитный	Лит.	Масса	Масштаб
Разраб.								1:5
Пров.								
Т. контр.						Лист 1	Листов 1	
Н. контр.								
Утв.								