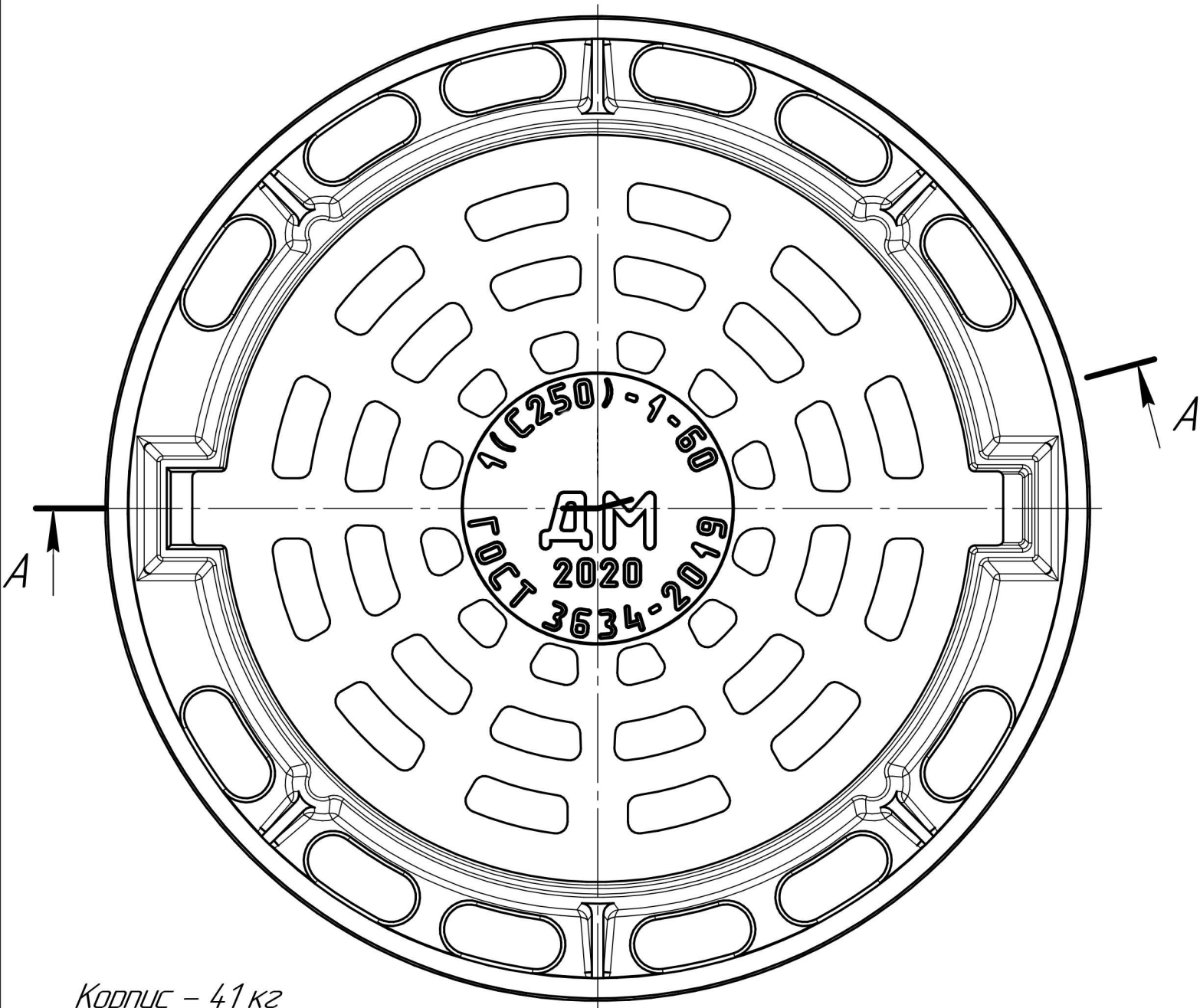
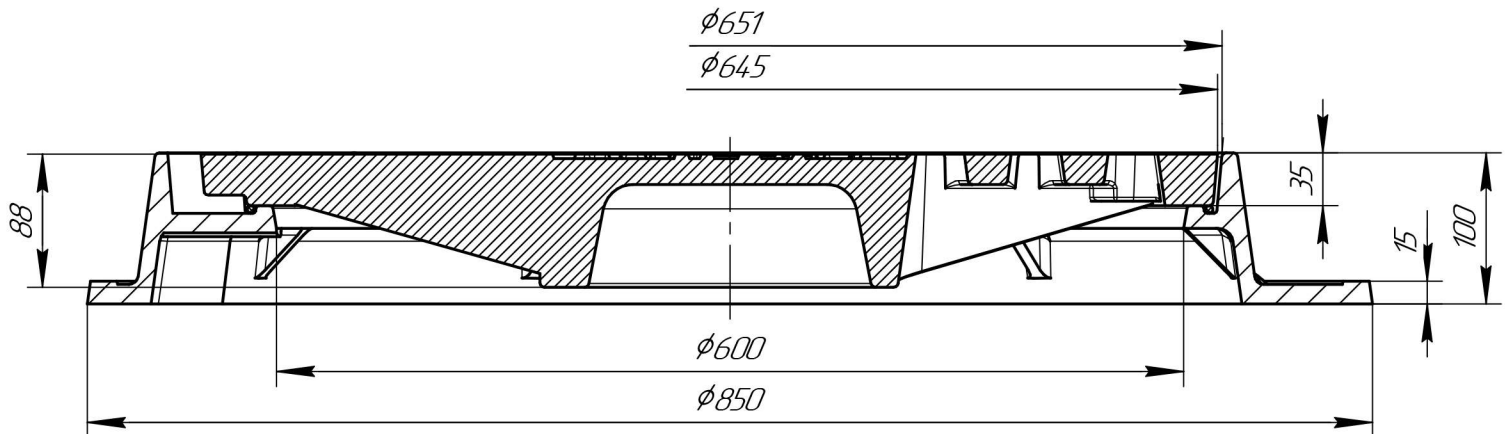


Дождеприемник ДМ1(С250)-1-60 ГОСТ 3634-2019

Черт. 1Т-5229.00 СБ

A-A



Корпус - 41 кг

Решетка - 62,5 кг

Общий вес - 103,5 кг

Материал - С420